

Válvula de Retenção Horizontal Flangeada com Portinhola

Apresentação

A válvula de retenção é um equipamento que possibilita o controle do sentido do fluxo de fluido em tubulações e sistemas hidráulicos em geral. Seu principal campo de aplicação é na distribuição de água, permitindo passagem no sentido da instalação e bloqueando-a no sentido contrário (refluxo). Deve sempre ser instalada na horizontal.

Sua fixação através de flange segue a norma ASME-B16.1, permitindo uso nas tubulações que seguem o sistema americano (ASME/ANSI). Produtos certificados UL/FM.

***Para utilização exclusivamente em sistemas hidráulicos de água, com temperatura de 0 a 80°C.**

Tamanhos: 2" a 12"

Pressão de trabalho: 300 PSI

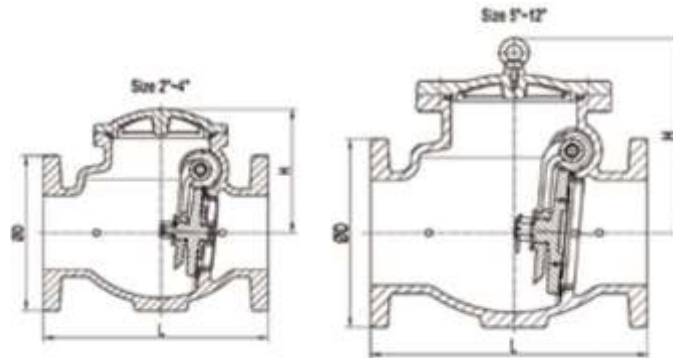
Norma aplicada (válvula): AWWA C508

Norma aplicada (flange): ASME/ANSI-B16.1



VBR.2.2.0

Informações Técnicas



Corpo	Ferro fundido dúctil
Anel da Sede	Bronze
Anel de Vedação da Portinhola	EPDM
Placa do Portinhola	Aço inox 304
Portinhola	Ferro fundido dúctil
Tampão	Ferro fundido dúctil
Gaxeta do Castelo	EPDM
Castelo	Ferro fundido dúctil
Pino da Dobradiça	Aço inox 304
Bucha da Dobradiça	Bronze
Plugue da Dobradiça	Aço inox 304

Referências e Variações

Ref.	Bitola da Válvula	DN	ØD	L	H	Peso (kg)
37750	2"	50	152	203	125	11,40
37751	2 1/2"	65	178	254	139	19,00
37752	3"	80	191	279	153	22,50
37753	4"	100	229	330	184	34,26
37754	6"	150	279	406	289	64,80
37755	8"	200	343	496	352	117,60